

ТРУБОУКЛАДЧИКИ

СОДЕРЖАНИЕ

Конструктивные особенности	1E-2
Технические характеристики	1E-3
Грузоподъемность	1E-4

Более быстрое и легкое управление лебедкой

- Для управления лебедками трубоукладчиков Комацу достаточно трех рычагов управления: рычага управления коробкой передач, рычага управления крюком и рычага управления стрелой.
- Возможность выбора различных скоростей перемещения крюка вверх и вниз повышает эффективность работы с трубами при укладке трубопроводов.

Высокая грузоподъемность

- Трубоукладчики Комацу обладают самой высокой грузоподъемностью среди машин такого же класса.
- Регулировка положения противовесов для обеспечения устойчивости машины осуществляется гидравлическими механизмами, управляемыми при помощи одного рычага, расположенного у сиденья оператора.

Безопасность работы

- Конструкция трубоукладчиков Комацу обеспечивает безопасные условия для работы оператора.
- Стандартная комплектация всех машин Комацу включает автоматическое устройство ограничения максимальной высоты подъема стрелы.
- В аварийных ситуациях предусмотрена возможность переключения на режим свободного вращения барабана лебедки, которое осуществляется рычагом управления крюком.
- В комплектацию трубоукладчиков Комацу входит тормоз лебедки закрытого типа, который не допускает скольжения троса при работе в сырую погоду.
- Тросы крюка удалены от рабочего места оператора, поэтому опасность получения травм при обрыве тросов – минимальна.

Устойчивая, надежная ходовая часть

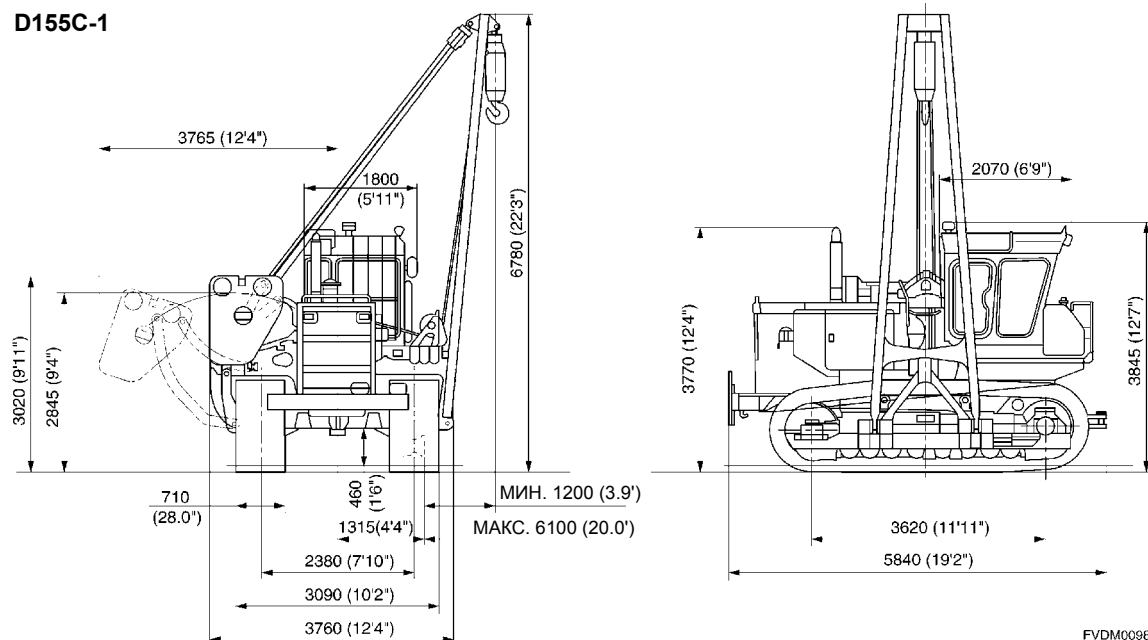
- Основные узлы этих трех машин в основном совпадают с теми, из которых состоят бульдозеры Комацу D355A, D155A и D85A. Практика эксплуатации буксирных лебедок Комацу подтвердила их надежность, долговечность, а также простоту техобслуживания.
- Широкая колея гусеничного хода, большая опорная поверхность, а также система противовесов обеспечивают трубоукладчикам дополнительную устойчивость при работе на крутых склонах.

Параметр	Модель	D85C-21	D155C-1	D355C-3	
ЭКСПЛУАТАЦИОННАЯ МАССА	кг	30050	45800	57850	
МАКСИМАЛЬНАЯ ГРУЗОПОДЪЕМНОСТЬ	кг	41000	70000	92000	
МОЩНОСТЬ НА МАХОВИКЕ	кВт/об/мин	168/2000	239/2000	269/2000	
ГАБАРИТЫ:					
Габаритная длина	мм	4805	5840	6030	
Габаритная ширина	мм	3490	3760	4405	
Габаритная высота	мм	3640	3845	3925	
Колея гусеничного хода	мм	2250	2380	2550	
Опорная длина гусениц	мм	2730	3620	3750	
Площадь опорной поверхности	см ²	33300	51400	64500	
Давление на грунт	кг/см ²	0,90	0,89	0,90	
ОБОРУДОВАНИЕ ДЛЯ УКЛАДКИ ТРУБ:					
Скорости наматывания троса крюка: (пустой барабан)	м/мин				
Подъем 1-я скорость		9,6	6,0	5,5	
2-я скорость		21,7	13,8	12,7	
Опускание 1-я скорость		9,3	4,8	4,5	
2-я скорость		21,1	11,1	10,2	
Стрела: длина	мм	5500	6200	7300	
Лебедка: тип		Н.С**	Н.С**	Н.С**	
ДВИГАТЕЛЬ:					
Модель		KOMATSU S6D125	KOMATSU SA6D140	KOMATSU SA6D140	
Количество цилиндров - диаметр x ход поршня	мм	6-125 x 150	6-140 x 165	6-140 x 165	
Рабочий объем	л	11,04	15,24	15,24	
ЭКСПЛУАТАЦИОННЫЕ ХАРАКТЕРИСТИКИ:					
Скорость передвижения	км/час				
Передний ход/задний ход					
1-я скорость		3,5/4,7	3,6/4,4	3,3/3,9	
2-я скорость		6,5/8,3	6,6/7,8	5,9/7,0	
3-я скорость		10,7/13,3	11,2/12,4	9,8/11,0	
ХОДОВАЯ ЧАСТЬ:					
Кол-во катков	(поддерживающих/ опорных)	2/6	2/8	2/8	
Ширина башмака					
Стандартная	мм	610	710	860	
Дополнительная	мм	660	760	960	
		710	760	1010	

* :Противовес втягивается, за исключением стрелы

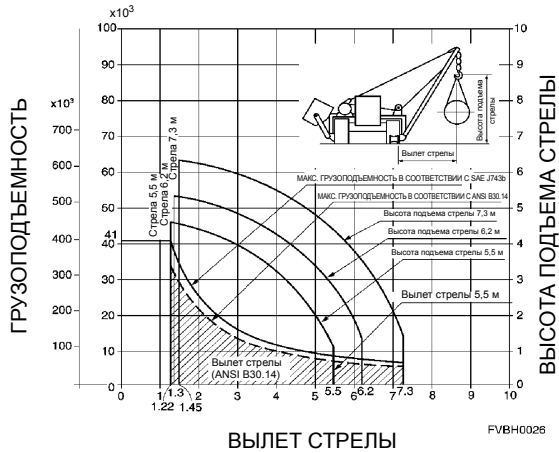
** :Двойной барабан с обратным ходом и гидравлическим управлением

D155C-1

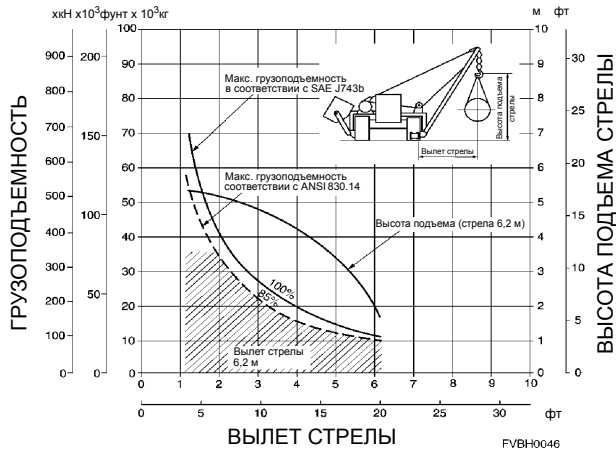


FVDM00988

D85C-21



D155C-1



D355C-3

